

SOCIETE

PROJETS

PROSPECTIVES

REALISATIONS

ZI DE LA GUERCHE
44250 ST BREVIN LES PINS

S.P.P.R.

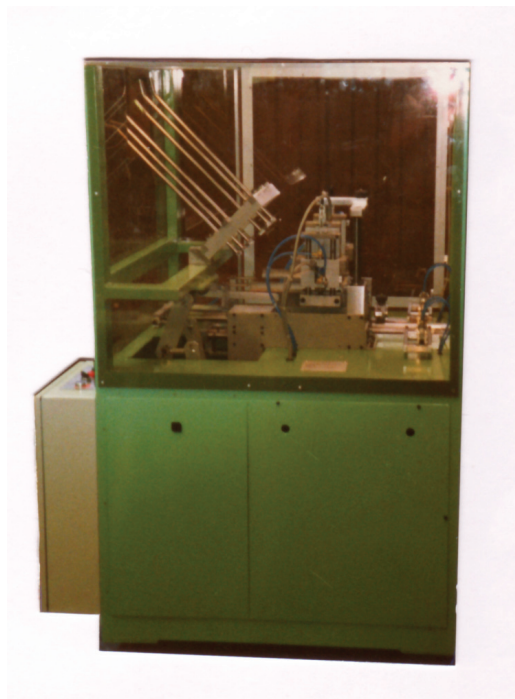
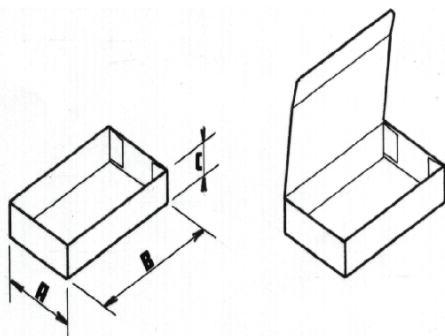
Machines Spéciales

Tél : 02 40 27 32 92 - Fax : 02 40 27 32 93

E-mail : contact@sppr-machines.com

www.sppr-machines.com

BARQUETTEUSE MULTIFORMATS (série BK 50)



FORMATS STANDARDS

Carton compact ou micro-cannelure.

A mini 50
maxi 120

B mini 80
maxi 240

C mini 17
maxi 40

CADENCE

50 cycles/mn

CARACTERISTIQUES TECHNIQUES GENERALES

Fonctionnement entièrement automatique par cames à rainures de grand diamètre synchronisées autour d'un seul moto-réducteur.

Machine très compacte.

Dimensions : 11000 x 1100 ht 1700 mm
ht de sortie 870 mm

Collage des pattes par buses "Hot-Melt" simples et fiables.

Changement très rapide de format.

Entretien minimum, glissières sur douilles à billes.

Puissance installée : 1kw

Tension : 380 volts + terre (sans neutre)

Air comprimé : 6 bars.

OPTIONS

Languettes de renfort avec verrouillage.

Boîte avec abattant.

Coupe et dépose automatique d'un double fond carton ondulé à partir d'une bobine.

Variation électronique de la vitesse.

Liaison amont aval sur vos lignes de conditionnement.

FT007