

SOCIETE

PROJETS

PROSPECTIVES

REALISATIONS

ZI DE LA GUERCHE
44250 ST BREVIN LES PINS

S.P.P.R.

Machines Spéciales

Tél : 02 40 27 32 92 - Fax : 02 40 27 32 93

E-mail : contact@sppr-machines.com

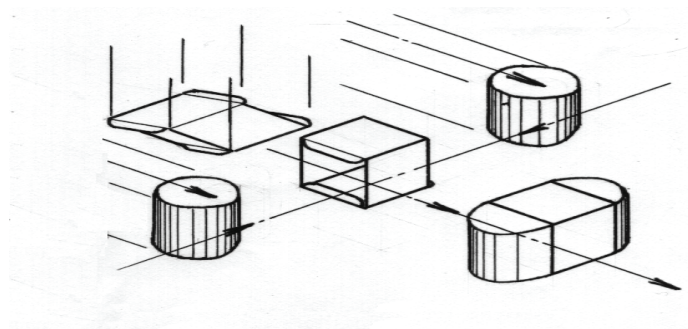
www.sppr-machines.com

MACHINE DE MISE EN PACK multi formats (serie RE 50)



FORMATS STANDARDS

Boîtes : 4/4
1/2 moyenne
1/2 haute
1/4 moyenne



CADENCE

40 packs/mn

CARACTERISTIQUES TECHNIQUES GENERALES

Fonctionnement entièrement automatique par cames à rainures de grand diamètre, synchronisées autour d'un seul moto-réducteur.

Machine très compacte.

Dimensions : 1800 x 1800 ht 1800 mm

Convoyeur d'amenée des boîtes intégré à la machine, distribution des boîtes sur 2 lignes.

Ouverture forcée de l'étui avec rabat positif des pattes de maintien des boîtes.

Pistons d'introduction basculants avec détection de bourrage incorporée.

Entraînement du produit par indexeur.

Entretien minimum, tous les entraînements y compris chaîne à taquets par

courroie crantée, glissières sur douilles à billes, limiteur de couple synchrone.

Variateur électronique de vitesse, visualisation des défauts sur pupitre.

Puissance installée : 2 kw

Tension : 380 volts + terre (sans neutre)

Air comprimé : 6 bars

OPTIONS

2 boîtes + 1 centrale soit 3 boîtes par pack

Liaison amont aval sur vos lignes de conditionnement.

Autres formats sur demande.

FT010